

По вопросам продаж и поддержки обращайтесь:
Волгоград (844)278-03-48; Воронеж (473)204-51-73; Екатеринбург (343)384-55-89;
Казань (843)206-01-48; Краснодар (861)203-40-90; Красноярск (391)204-63-61; Москва (495)268-04-70;
Нижний Новгород (831)429-08-12; Новосибирск (383)227-86-73; Ростов-на-Дону (863)308-18-15;
Самара (846)206-03-16; Санкт-Петербург (812)309-46-40; Саратов (845)249-38-78; Уфа (347)229-48-12
Единый адрес: ld@nt-rt.ru

www.ld.nt-rt.ru

Краны шаровые для жидкости приварного присоединения (полнопроходные)

КШ.Ц.П.ххх.ххх.хх



Спецификация материалов

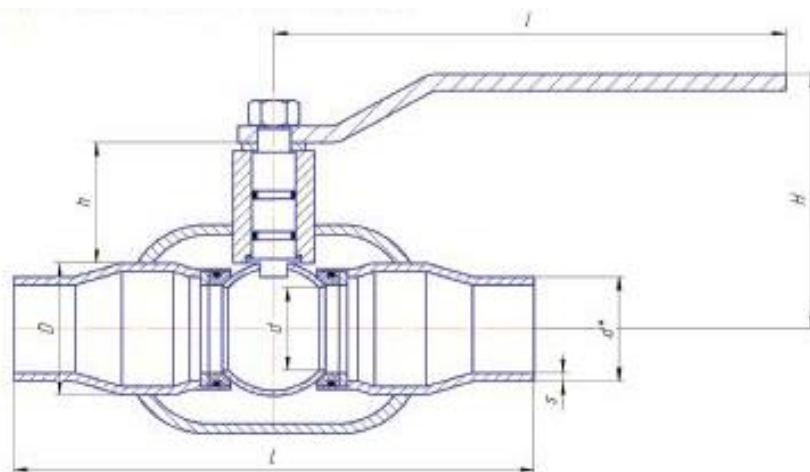
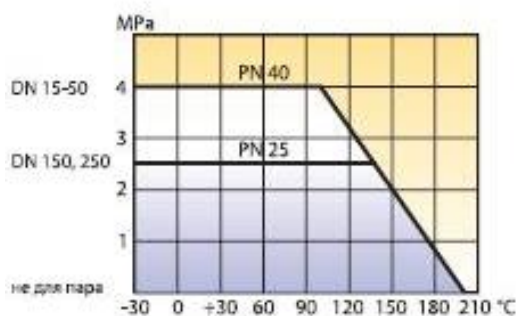
- **Корпус:** сталь (Ст.20, 12X18H10T, 09Г2С - LD Energy)
- **Шар:** нержавеющая сталь
- **DN15-32:** 20X13; **DN 40-65:** AISI 304; **DN 80-400:** AISI 409
- **Шток:** нержавеющая сталь (12X18H10T, 20X13)
- **Уплотнение штока:** фторсилоксановый эластомер
- **Уплотнение штока/подшипник скольжения:** фторопласт Ф4К20 (PTFE+C, Teflon)
- **Уплотнение шара:** фторопласт Ф4К20 (PTFE+C, Teflon) с дублирующим уплотнением из фторсилоксанового эластомера

Управление

DN 15-250: рукоятка - окрашенная углеродистая сталь с полимерным наконечником

DN 150-200: рекомендуется механический редуктор с червячной передачей

DN 250-400: механический редуктор **ProGear** в комплекте



Основные технические характеристики

DN	PN	Артикул	Код	d	d*	s	D	H	h	I	L	Вес, кг.
15	40	12200150402MULD0000000000	КШ.Ц.П.015.040.02	15	21,3	2,8	27	72	61	170	200	0,8
20	40	12200200402MULD0000000000	КШ.Ц.П.020.040.02	18	27	2,8	32	75	61	170	200	1,1
25	40	12200250402MULD0000000000	КШ.Ц.П.025.040.02	24	32	3	38	75	63	170	230	1,5
32	40	12200320402MULD0000000000	КШ.Ц.П.032.040.02	30	38	3,5	48	92	64	170	230	2,0
40	40	12200400402MULD0000000000	КШ.Ц.П.040.040.02	40	48	3,5	57	100	68	235	270	2,6
50	40	12200500402MULD0000000000	КШ.Ц.П.050.040.02	49	57	4	76	110	64	235	280	3,4
65	25	12200650252MULD0000000000	КШ.Ц.П.065.025.02	64	76	4	89	141	89	335	280	5,3
80	25	12200800252MULD0000000000	КШ.Ц.П.080.025.02	75	89	5	108	150	89	335	300	6,7
100	25	12201000252MULD0000000000	КШ.Ц.П.100.025.02	100	108	6	133	195	94	525	330	15,3
125	25	12201250252MULD0000000000	КШ.Ц.П.125.025.02	125	133	6	159	210	98	525	360	20,6
150	25	12201500252MULD0000000000	КШ.Ц.П.150.025.02	148	159	6	180	225	84	625	390	29,6
200	25	12202020252MULD0000000000	КШ.Ц.П.200.025.02	200	219	8	245	270	127	625	510	53,0
250*	16	12202500162MULD0000000000	КШ.Ц.П.250.016.02	248	273	8	325	634	167	-	730	120,0
300*	16	12203000162MULD0000000000	КШ.Ц.П.300.016.02	300	325	8	377	690	210	-	730	230,0
400*	16	12204000162MULD0000000000	КШ.Ц.П.400.016.02	390	426	10	426	870	170	-	970	450,0

* поставляется с редуктором **ProGear** в комплекте. Строительная высота указана с редуктором.

По вопросам продаж и поддержки обращайтесь:

Волгоград (844)278-03-48; Воронеж (473)204-51-73; Екатеринбург (343)384-55-89;
 Казань (843)206-01-48; Краснодар (861)203-40-90; Красноярск (391)204-63-61; Москва (495)268-04-70;
 Нижний Новгород (831)429-08-12; Новосибирск (383)227-86-73; Ростов-на-Дону (863)308-18-15;
 Самара (846)206-03-16; Санкт-Петербург (812)309-46-40; Саратов (845)249-38-78; Уфа (347)229-48-12
 Единый адрес: ide@nt-rt.ru