

По вопросам продаж и поддержки обращайтесь:
Волгоград (844)278-03-48; Воронеж (473)204-51-73; Екатеринбург (343)384-55-89;
Казань (843)206-01-48; Краснодар (861)203-40-90; Красноярск (391)204-63-61; Москва (495)268-04-70;
Нижний Новгород (831)429-08-12; Новосибирск (383)227-86-73; Ростов-на-Дону (863)308-18-15;
Самара (846)206-03-16; Санкт-Петербург (812)309-46-40; Саратов (845)249-38-78; Уфа (347)229-48-12
Единый адрес: ld@nt-rt.ru

www.ld.nt-rt.ru

Краны шаровые для жидкости, с механическим редуктором **КШ.Ц.Х.Р.ххх/ххх.ххх.хх**

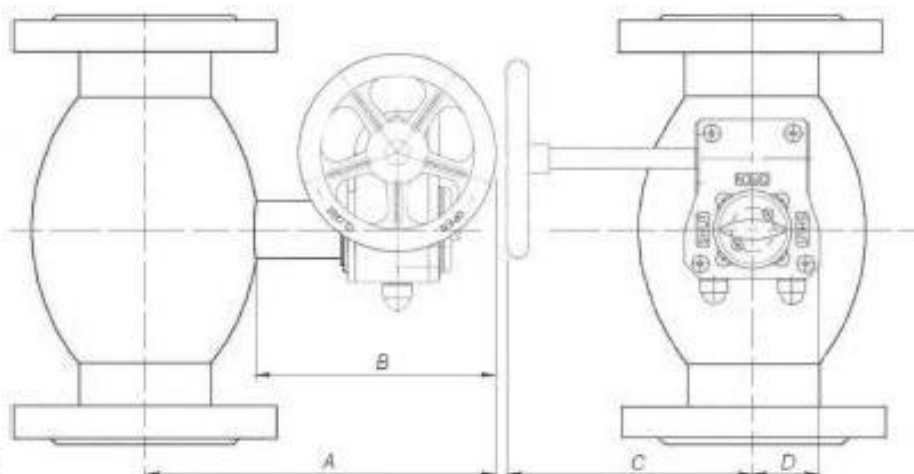
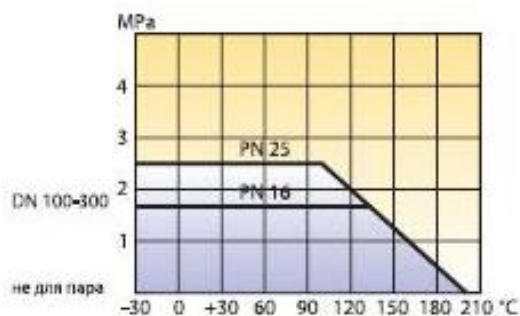


Применение

Рекомендуется для управления шаровым краном LD при больших усилиях открытия-закрытия крана, а также для предотвращения гидроудара в трубопроводе.

Применение

Шаровые краны LD поставляются с механическим редуктором по требованию заказчика. **-X-** в обозначении крана соответствует типу присоединения
Исполнение посадочного фланца по **ISO 5211**. Возможна установка редукторов другого производителя.



Технические характеристики шаровых кранов LD с механическим редуктором ProGear

DN	Код	Тип редуктора	Масса редуктора, кг.	Размер А, мм.	Размер В, мм.	Размер С, мм.	Размер D, мм.	Диаметр штурвала
65	КШ.Ц.Х.Р.065.025.02	X-40	1,7	220	152	118	42	100
80	КШ.Ц.Х.Р.080/070.025.02	X-40	1,7	243	162	118	42	100
80	КШ.Ц.Х.Р.080.025.02	X-40	1,7	253	162	118	42	100
100	КШ.Ц.Х.Р.100/080.025.02	X-40	1,7	306	189	127	56	160
100	КШ.Ц.Х.Р.100.025.02	X-40	1,7	329	189	127	56	160
125	КШ.Ц.Х.Р.125/100.025.02	X-40	1,7	395	236	213	68	250
125	КШ.Ц.Х.Р.125.025.02	X-40	1,7	415	236	213	68	250
150	КШ.Ц.Х.Р.150/125.025.02	X-60	2,7	430	251	213	68	250
150	КШ.Ц.Х.Р.150.025.02	Q-800 S	7,7	457	251	213	68	250
200	КШ.Ц.Х.Р.200/150.025.02	Q-800 S	7,7	487	281	213	68	250
200	КШ.Ц.Х.Р.200/200.025.02	Q-1500 S	13,5	740	322	214	78	300
250	КШ.Ц.Х.Р.250/180.025.02	Q-1500 S	13,5	740	322	214	78	300
250*	КШ.Ц.Х.Р.250.016.02	Q-4000 S	31,6	635	365	300	141	500
300*	КШ.Ц.Х.Р.300/250.016.02	Q-4000 S	31,6	635	365	300	141	500
300*	КШ.Ц.Х.Р.300/300.016.02	Q-6500	37,5	690	370	332	141	500
350*	КШ.Ц.Х.Р.350/300.016.02	Q-6500	37,5	690	370	332	141	500
350*	КШ.Ц.Х.Р.350/350.016.02	Q-6500	37,5	730	410	332	141	500
400*	КШ.Ц.Х.Р.400/350.016.02	Q-6500	37,5	730	410	332	141	500
400*	КШ.Ц.Х.Р.400/400.016.02	Q-24000	192	785	470	442	255	700
500*	КШ.Ц.Х.Р.500/400.016.02	Q-24000	192	785	470	442	255	700

* Базовая комплектация

По вопросам продаж и поддержки обращайтесь:

Волгоград (844)278-03-48; Воронеж (473)204-51-73; Екатеринбург (343)384-55-89;
 Казань (843)206-01-48; Краснодар (861)203-40-90; Красноярск (391)204-63-61; Москва (495)268-04-70;
 Нижний Новгород (831)429-08-12; Новосибирск (383)227-86-73; Ростов-на-Дону (863)308-18-15;
 Самара (846)206-03-16; Санкт-Петербург (812)309-46-40; Саратов (845)249-38-78; Уфа (347)229-48-12
 Единый адрес: ide@nt-rt.ru