

По вопросам продаж и поддержки обращайтесь:
Волгоград (844)278-03-48; Воронеж (473)204-51-73; Екатеринбург (343)384-55-89;
Казань (843)206-01-48; Краснодар (861)203-40-90; Красноярск (391)204-63-61; Москва (495)268-04-70;
Нижний Новгород (831)429-08-12; Новосибирск (383)227-86-73; Ростов-на-Дону (863)308-18-15;
Самара (846)206-03-16; Санкт-Петербург (812)309-46-40; Саратов (845)249-38-78; Уфа (347)229-48-12
Единый адрес: ld@nt-rt.ru

www.ld.nt-rt.ru

Краны шаровые для жидкости стандартнопроходные, с комплектом для удлинения штока КШ.Ц.П.ххх/ххх.ххх.хх Н=хххх



Спецификация материалов

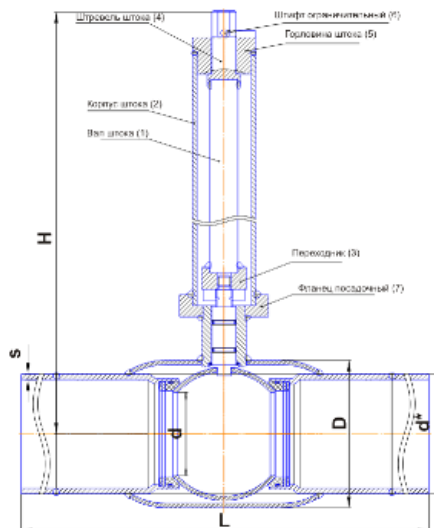
- **Корпус:** сталь (Ст.20, 12Х18Н10Т, 09Г2С - LD Energy)
- **Шар:** нержавеющая сталь
- **DN 50-65:** AISI 304; **DN 80-400:** AISI 409
- **Шток:** нержавеющая сталь (12Х18Н10Т, 20Х13)
- **Уплотнение штока:** фторсилоксановый эластомер
- **Уплотнение штока/подшипник скольжения:** фторопласт Ф4К20 (PTFE+C, Teflon)
- **Уплотнение шара:** фторопласт Ф4К20 (PTFE+C, Teflon) с дублирующим уплотнением из фторсилоксанового эластомера

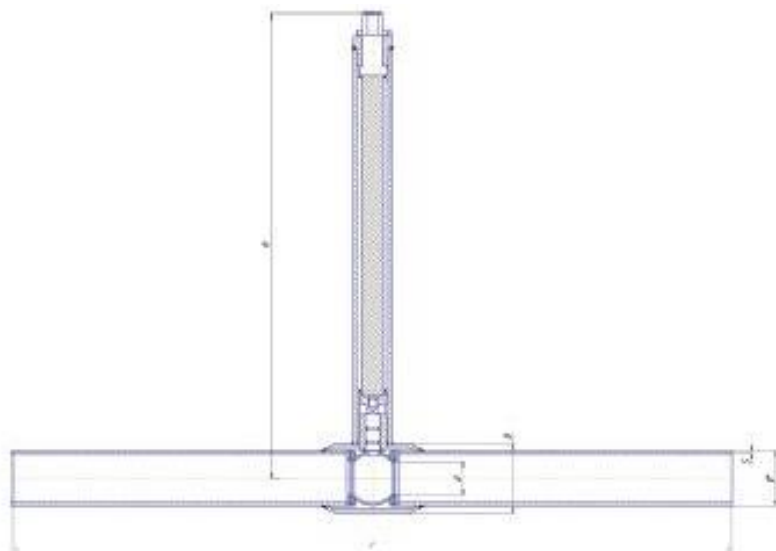
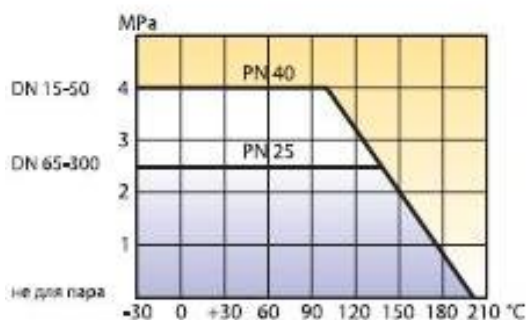
Защитное покрытие особоусиленного типа

- Protegol

Управление

- Т-ключ
- Редуктор ProGear
- Электропривод
- Пневмопривод





Основные технические характеристики

DN	PN	Код	d	d*	s	D	H	L*
50	40	КШ.Ц.П.050.040.02 Н=XXXX	40	57	3,5	76	по заказу	1500
65	25	КШ.Ц.П.065.025.02 Н=XXXX	49	76	4	89	по заказу	1500
80	25	КШ.Ц.П.080/070.025.02 Н=XXXX	63	89	4	114	по заказу	1500
100	25	КШ.Ц.П.100/080.025.02 Н=XXXX	75	108	5	133	по заказу	1500
125	25	КШ.Ц.П.125/100.025.02 Н=XXXX	100	133	6	180	по заказу	1500
150	25	КШ.Ц.П.150/125.025.02 Н=XXXX	125	159	6	219	по заказу	1500
200	25	КШ.Ц.П.200/150.025.02 Н=XXXX	148	219	8	273	по заказу	1500
250	16	КШ.Ц.П.250/200.016.02 Н=XXXX	200	273	8	351	по заказу	1500

* Строительная длина L по запросу поставляется в 2-х вариантах: стандартная длина соответствующего диаметра или 1500 мм

XXXX - Указывается высота заготовки под шток кратно 500 мм в диапазоне 500...3000 мм.

По вопросам продаж и поддержки обращайтесь:

Волгоград (844)278-03-48; Воронеж (473)204-51-73; Екатеринбург (343)384-55-89;
 Казань (843)206-01-48; Краснодар (861)203-40-90; Красноярск (391)204-63-61; Москва (495)268-04-70;
 Нижний Новгород (831)429-08-12; Новосибирск (383)227-86-73; Ростов-на-Дону (863)308-18-15;
 Самара (846)206-03-16; Санкт-Петербург (812)309-46-40; Саратов (845)249-38-78; Уфа (347)229-48-12
 Единый адрес: ide@nt-rt.ru