

По вопросам продаж и поддержки обращайтесь:
Волгоград (844)278-03-48; Воронеж (473)204-51-73; Екатеринбург (343)384-55-89;
Казань (843)206-01-48; Краснодар (861)203-40-90; Красноярск (391)204-63-61; Москва (495)268-04-70;
Нижний Новгород (831)429-08-12; Новосибирск (383)227-86-73; Ростов-на-Дону (863)308-18-15;
Самара (846)206-03-16; Санкт-Петербург (812)309-46-40; Саратов (845)249-38-78; Уфа (347)229-48-12
Единый адрес: ld@nt-rt.ru

www.ld.nt-rt.ru

Краны шаровые для газа полнопроходные, с комплектом для удлинения штока КШЦП Energy xxx/xxx.xxx.xx H=xxxx



Спецификация материалов

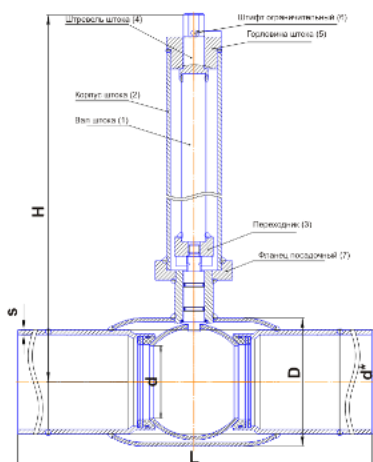
- **Корпус:** сталь легированная 09Г2С
- **Шар:** нержавеющая сталь
- **DN 50-65:** AISI 304; **DN 80-400:** AISI 409
- **Шток:** нержавеющая сталь 20Х13
- **Уплотнение штока:** фторсилоксановый эластомер
- **Уплотнение штока/подшипник скольжения:** фторопласт Ф4К20 (PTFE+С, Teflon)
- **Уплотнение шара:** фторопласт Ф4К20 (PTFE+С, Teflon) с дублирующим уплотнением из фторсилоксанового эластомера

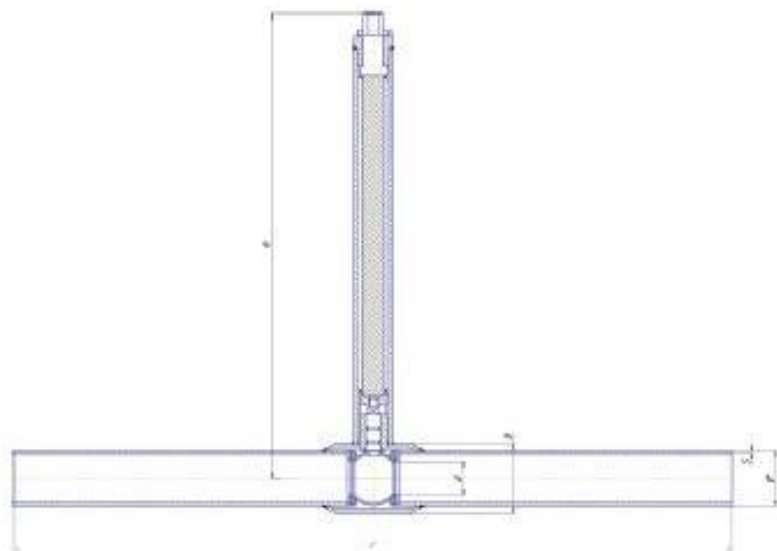
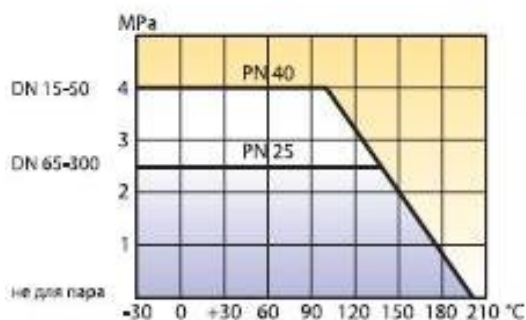
Защитное покрытие особоусиленного типа

- Protegol

Управление

- Т-ключ
- Редуктор **ProGear**
- Электропривод
- Пневмопривод





Основные технические характеристики

| DN | PN | Код | d | d* | s | D | H | L* |
|-----|----|-----------------------------------|-----|-----|-----|-----|-----------|------|
| 50 | 40 | КШЦП Energy 050.040.03 H=XXXX | 40 | 57 | 3,5 | 76 | по заказу | 1500 |
| 65 | 25 | КШЦП Energy 065.025.03 H=XXXX | 49 | 76 | 4 | 89 | по заказу | 1500 |
| 80 | 25 | КШЦП Energy 080/070.025.03 H=XXXX | 63 | 89 | 4 | 114 | по заказу | 1500 |
| 100 | 25 | КШЦП Energy 100/080.025.03 H=XXXX | 75 | 108 | 5 | 133 | по заказу | 1500 |
| 125 | 25 | КШЦП Energy 125/100.025.03 H=XXXX | 100 | 133 | 6 | 180 | по заказу | 1500 |
| 150 | 25 | КШЦП Energy 150/125.025.03 H=XXXX | 125 | 159 | 6 | 219 | по заказу | 1500 |
| 200 | 25 | КШЦП Energy 200/150.025.03 H=XXXX | 148 | 219 | 8 | 273 | по заказу | 1500 |
| 250 | 16 | КШЦП Energy 250/200.016.03 H=XXXX | 200 | 273 | 8 | 351 | по заказу | 1500 |

* Строительная длина L по запросу поставляется в 2-х вариантах: стандартная длина соответствующего диаметра или 1500 мм.

XXXX - Указывается высота заготовки под шток кратно 500 мм в диапазоне 500...3000 мм.

По вопросам продаж и поддержки обращайтесь:

Волгоград (844)278-03-48; Воронеж (473)204-51-73; Екатеринбург (343)384-55-89;
 Казань (843)206-01-48; Краснодар (861)203-40-90; Красноярск (391)204-63-61; Москва (495)268-04-70;
 Нижний Новгород (831)429-08-12; Новосибирск (383)227-86-73; Ростов-на-Дону (863)308-18-15;
 Самара (846)206-03-16; Санкт-Петербург (812)309-46-40; Саратов (845)249-38-78; Уфа (347)229-48-12
 Единый адрес: lde@nt-rt.ru