

По вопросам продаж и поддержки обращайтесь:  
Волгоград (844)278-03-48; Воронеж (473)204-51-73; Екатеринбург (343)384-55-89;  
Казань (843)206-01-48; Краснодар (861)203-40-90; Красноярск (391)204-63-61; Москва (495)268-04-70;  
Нижний Новгород (831)429-08-12; Новосибирск (383)227-86-73; Ростов-на-Дону (863)308-18-15;  
Самара (846)206-03-16; Санкт-Петербург (812)309-46-40; Саратов (845)249-38-78; Уфа (347)229-48-12  
Единый адрес: [ld@nt-rt.ru](mailto:ld@nt-rt.ru)

[www.ld.nt-rt.ru](http://www.ld.nt-rt.ru)

## Краны шаровые для жидкости, спускные КШ.Ц.С.ххх.ххх.хх

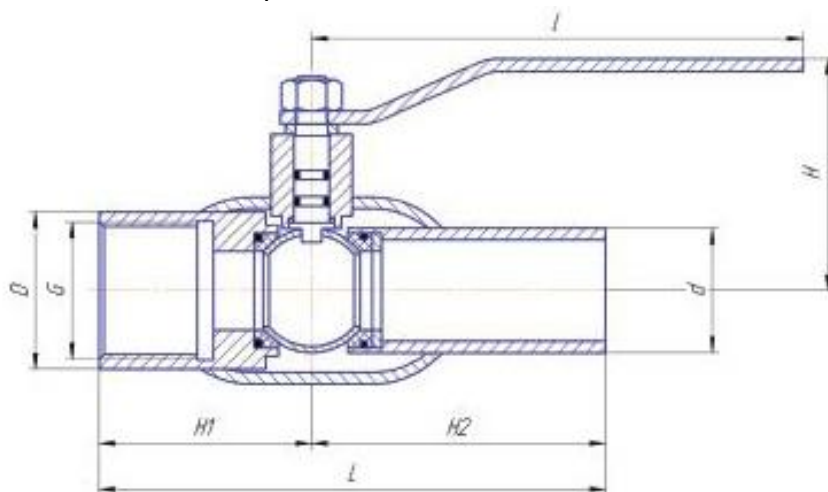
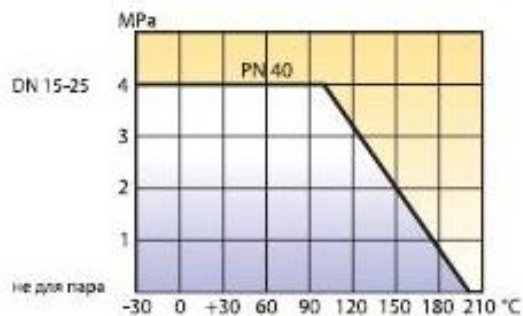


### Спецификация материалов

- **Корпус:** сталь (Ст.20, 12Х18Н10Т, 09Г2С - LD Energy)
- **Шар:** нержавеющая сталь
- **DN 15-32:** 20Х13; **DN 40-50:** AISI 304
- **Шток:** нержавеющая сталь (12Х18Н10Т, 20Х13)
- **Уплотнение штока:** фторсилоксановый эластомер
- **Уплотнение штока/подшипник скольжения:** фторопласт Ф4К20 (PTFE+С, Teflon)
- **Уплотнение шара:** фторопласт Ф4К20 (PTFE+С, Teflon) с дублирующим уплотнением из фторсилоксанового эластомера

### Управление

**DN 15-50:** рукоятка - окрашенная углеродистая сталь с полимерным наконечником



**Основные технические характеристики**

DN	PN	Артикул	Код	S	d*	D	G	H1	H2	I	H	d	L
15	40	14400159402MULD0000000000	КШ.Ц.С.015.040.02	27	-	38	1/2	68	100	170	72	21	168
20	40	14400209402MULD0000000000	КШ.Ц.С.020.040.02	32	-	42	3/4	68	100	170	72	27	168
25	40	14400259402MULD0000000000	КШ.Ц.С.025.040.02	41	-	48	1	68	115	170	75	32	183
32	40	14400329402MULD0000000000	КШ.Ц.С.032.040.02	-	49	57	1 1/4	68	115	170	75	38	183
40	40	14400409402MULD0000000000	КШ.Ц.С.040.040.02	-	55	60	1 1/2	78	125	230	92	48	203
50	40	14400509402MULD0000000000	КШ.Ц.С.050.040.02	-	68	76	2	85	135	230	100	57	220

По вопросам продаж и поддержки обращайтесь:

Волгоград (844)278-03-48; Воронеж (473)204-51-73; Екатеринбург (343)384-55-89;  
Казань (843)206-01-48; Краснодар (861)203-40-90; Красноярск (391)204-63-61; Москва (495)268-04-70;  
Нижний Новгород (831)429-08-12; Новосибирск (383)227-86-73; Ростов-на-Дону (863)308-18-15;  
Самара (846)206-03-16; Санкт-Петербург (812)309-46-40; Саратов (845)249-38-78; Уфа (347)229-48-12  
Единый адрес: lde@nt-rt.ru