

По вопросам продаж и поддержки обращайтесь:
Волгоград (844)278-03-48; Воронеж (473)204-51-73; Екатеринбург (343)384-55-89;
Казань (843)206-01-48; Краснодар (861)203-40-90; Красноярск (391)204-63-61; Москва (495)268-04-70;
Нижний Новгород (831)429-08-12; Новосибирск (383)227-86-73; Ростов-на-Дону (863)308-18-15;
Самара (846)206-03-16; Санкт-Петербург (812)309-46-40; Саратов (845)249-38-78; Уфа (347)229-48-12
Единый адрес: lde@nt-rt.ru

www.ld.nt-rt.ru

Краны шаровые для газа фланцевого присоединения (стандартнопроходной) КШ.Ц.Ф.ххх.ххх.Н/П.хх



Спецификация материалов

- **Корпус:** сталь (Ст.20, 12Х18Н10Т, 09Г2С - LD Energy)
- **Шар:** нержавеющая сталь
- **DN 15-32:** 20Х13; **DN 40-65:** AISI 304; **DN 80-500:** AISI 409;
- **Шток:** нержавеющая сталь (12Х18Н10Т, 20Х13)
- **Уплотнение штока:** фторсилоксановый эластомер
- **Уплотнение штока/подшипник скольжения:** фторопласт Ф4К20 (PTFE+С, Teflon)
- **Уплотнение шара:** фторопласт Ф4К20 (PTFE+С, Teflon) с дублирующим уплотнением из фторсилоксанового эластомера

Управление

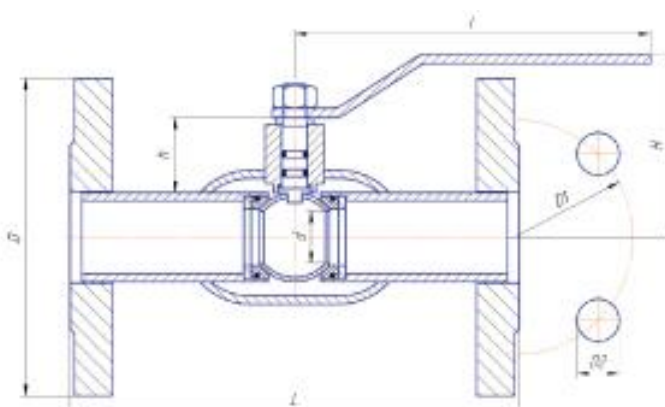
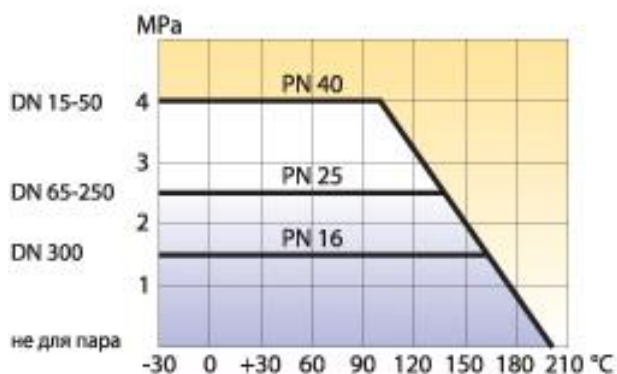
DN 15-250: рукоятка - окрашенная углеродистая сталь с полимерным наконечником

DN 150-250: рекомендуется механический редуктор с червячной передачей

DN 300-500: механический редуктор **ProGear** в комплекте

Фланцы

Присоединительные размеры по ГОСТ 12815-80



Основные технические характеристики

DN	PN	Артикул	Код	d	D	D1	D2	n отв	h	H	I	L	Вес, кг.
15	40	11110159402MGLD000000000	КШ.Ц.Ф.015.040.Н/П.02	10	95	65	14	4	23	72	170	120	1,8
20	40	11110209402MGLD000000000	КШ.Ц.Ф.020.040.Н/П.02	15	105	75	14	4	23	72	170	120	2,2
25	40	11110259402MGLD000000000	КШ.Ц.Ф.025.040.Н/П.02	18	115	85	14	4	21	75	170	140	2,7
32	40	11110329402MGLD000000000	КШ.Ц.Ф.032.040.Н/П.02	24	135	100	18	4	21	75	170	140	3,7
40	40	11110409402MGLD000000000	КШ.Ц.Ф.040.040.Н/П.02	30	145	110	18	4	44	92	235	165	4,6
50	40	11110509402MGLD000000000	КШ.Ц.Ф.050.040.Н/П.02	40	160	125	18	4	44	100	235	180	6,1
65	16	11110659162MGLD000000000	КШ.Ц.Ф.065.016.Н/П.02	49	180	145	18	4	44	110	235	200	8,4
65	25	11110659252MGLD000000000	КШ.Ц.Ф.065.025.Н/П.02	49	180	145	18	8	44	110	235	200	8,4
80	16	11110809162MGLD000000000	КШ.Ц.Ф.080/070.016.Н/П.02	63	195	160	18	8	60	141	335	210	11,2
80	25	11110809252MGLD000000000	КШ.Ц.Ф.080/070.025.Н/П.02	63	195	160	18	8	60	141	335	210	12,0
100	16	11111009162MGLD000000000	КШ.Ц.Ф.100/080.016.Н/П.02	75	215	180	18	8	60	150	335	230	15,0
100	25	11111009252MGLD000000000	КШ.Ц.Ф.100/080.025.Н/П.02	75	230	190	22	8	60	150	335	230	15,0
125	16	11111259162MGLD000000000	КШ.Ц.Ф.125/100.016.Н/П.02	100	245	210	18	8	94	195	525	350	27,7
125	25	11111259252MGLD000000000	КШ.Ц.Ф.125/100.025.Н/П.02	100	270	220	26	8	94	195	525	350	28,5
150	16	11111509162MGLD000000000	КШ.Ц.Ф.150/125.016.Н/П.02	125	280	240	22	8	98	210	525	380	36,0
150	25	11111509252MGLD000000000	КШ.Ц.Ф.150/125.025.Н/П.02	125	300	250	26	8	98	210	525	380	37,0
200	16	11112009162MGLD000000000	КШ.Ц.Ф.200/150.016.Н/П.02	148	335	295	22	12	84	225	625	450	56,0
200	25	11112009252MGLD000000000	КШ.Ц.Ф.200/150.025.Н/П.02	148	360	310	26	12	84	225	625	450	57,0
250	16	11112529162MGLD000000000	КШ.Ц.Ф.250/200.016.Н/П.02	200	405	355	26	12	100	270	625	530	83,0
250	25	11112529252MGLD000000000	КШ.Ц.Ф.250/200.025.Н/П.02	200	425	370	30	12	100	270	625	530	85,0
300*	16	11113009162MGLD000000000	КШ.Ц.Ф.300/250.016.Н/П.02	240	460	410	26	12	167	634	-	750	155,0
350*	16	11113509162MGLD000000000	КШ.Ц.Ф.350/300.016.Н/П.02	300	520	470	26	16	196	690	-	750	276,0
500*	16	11115009162MGLD000000000	КШ.Ц.Ф.500/400.016.Н/П.02	390	710	650	33	20	170	870	-	990	610,0

* Поставляется с редуктором **ProGear** в комплекте. Строительная высота указана с редуктором.

По вопросам продаж и поддержки обращайтесь:

Волгоград (844)278-03-48; Воронеж (473)204-51-73; Екатеринбург (343)384-55-89;
 Казань (843)206-01-48; Краснодар (861)203-40-90; Красноярск (391)204-63-61; Москва (495)268-04-70;
 Нижний Новгород (831)429-08-12; Новосибирск (383)227-86-73; Ростов-на-Дону (863)308-18-15;
 Самара (846)206-03-16; Санкт-Петербург (812)309-46-40; Саратов (845)249-38-78; Уфа (347)229-48-12
 Единый адрес: lde@nt-rt.ru