

По вопросам продаж и поддержки обращайтесь:  
Волгоград (844)278-03-48; Воронеж (473)204-51-73; Екатеринбург (343)384-55-89;  
Казань (843)206-01-48; Краснодар (861)203-40-90; Красноярск (391)204-63-61; Москва (495)268-04-70;  
Нижний Новгород (831)429-08-12; Новосибирск (383)227-86-73; Ростов-на-Дону (863)308-18-15;  
Самара (846)206-03-16; Санкт-Петербург (812)309-46-40; Саратов (845)249-38-78; Уфа (347)229-48-12  
Единый адрес: [ld@nt-rt.ru](mailto:ld@nt-rt.ru)

[www.ld.nt-rt.ru](http://www.ld.nt-rt.ru)

## Краны шаровые для газа муфтового присоединения (стандартнопроходные)

### КШ.Ц.М.ххх/ххх.ххх.Н/П.хх

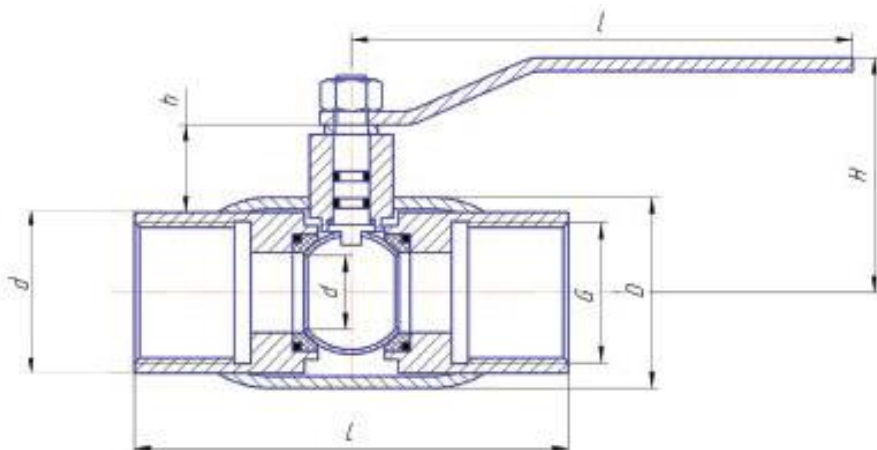
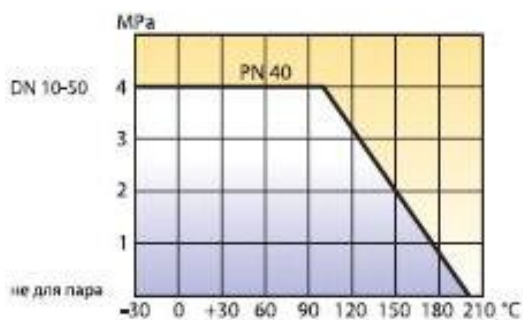


#### Спецификация материалов

- **Корпус:** сталь (Ст.20, 12Х18Н10Т, 09Г2С - LD Energy)
- **Шар:** нержавеющая сталь
- **DN 15-32:** 20Х13; **DN 40-65:** AISI 304; **DN 80-100:** AISI 409
- **Шток:** нержавеющая сталь (12Х18Н10Т, 20Х13)
- **Уплотнение штока:** фторсилоксановый эластомер
- **Уплотнение штока/подшипник скольжения:** фторопласт Ф4К20 (PTFE+С, Teflon)
- **Уплотнение шара:** фторопласт Ф4К20 (PTFE+С, Teflon) с дублирующим уплотнением из фторсилоксанового эластомера

#### Управление

**DN 15-100:** рукоятка - окрашенная углеродистая сталь с полимерным наконечником



### Основные технические характеристики

DN	PN	Артикул	Код	S	d*	d	D	G	H	h	I	L	Вес, кг.
15	40	13300159402MGLD0000000000	КШ.Ц.М.015.040.Н/П.02	27	-	10	38	1/2	72	23	170	135	0,8
20	40	13300209402MGLD0000000000	КШ.Ц.М.020.040.Н/П.02	32	-	15	42	3/4	72	23	170	135	0,8
25	40	13300259402MGLD0000000000	КШ.Ц.М.025.040.Н/П.02	41	-	18	48	1	75	21	170	135	1,2
32	40	13300329402MGLD0000000000	КШ.Ц.М.032.040.Н/П.02	-	49	24	57	1 1/4	75	21	170	135	1,5
40	40	13300409402MGLD0000000000	КШ.Ц.М.040.040.Н/П.02	-	55	30	60	1 1/2	92	44	235	155	1,9
50	40	13300509402MGLD0000000000	КШ.Ц.М.050.040.Н/П.02	-	68	40	76	2	100	44	235	170	2,9
65	25	13300659252MGLD0000000000	КШ.Ц.М.065.025.Н/П.02	-	84	49	89	2 1/2	110	44	235	190	4,0
80	25	13300809252MGLD0000000000	КШ.Ц.М.080/070.025.Н/П.02	-	99	63	114	3	135	84	335	200	5,8
100	25	13301009252MGLD0000000000	КШ.Ц.М.100/080.025.Н/П.02	-	133	75	133	4	150	84	335	240	11,7

По вопросам продаж и поддержки обращайтесь:

Волгоград (844)278-03-48; Воронеж (473)204-51-73; Екатеринбург (343)384-55-89;  
 Казань (843)206-01-48; Краснодар (861)203-40-90; Красноярск (391)204-63-61; Москва (495)268-04-70;  
 Нижний Новгород (831)429-08-12; Новосибирск (383)227-86-73; Ростов-на-Дону (863)308-18-15;  
 Самара (846)206-03-16; Санкт-Петербург (812)309-46-40; Саратов (845)249-38-78; Уфа (347)229-48-12  
 Единый адрес: lde@nt-rt.ru